

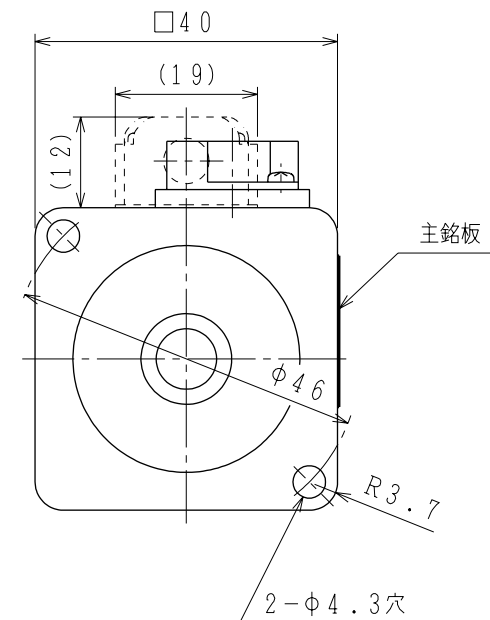
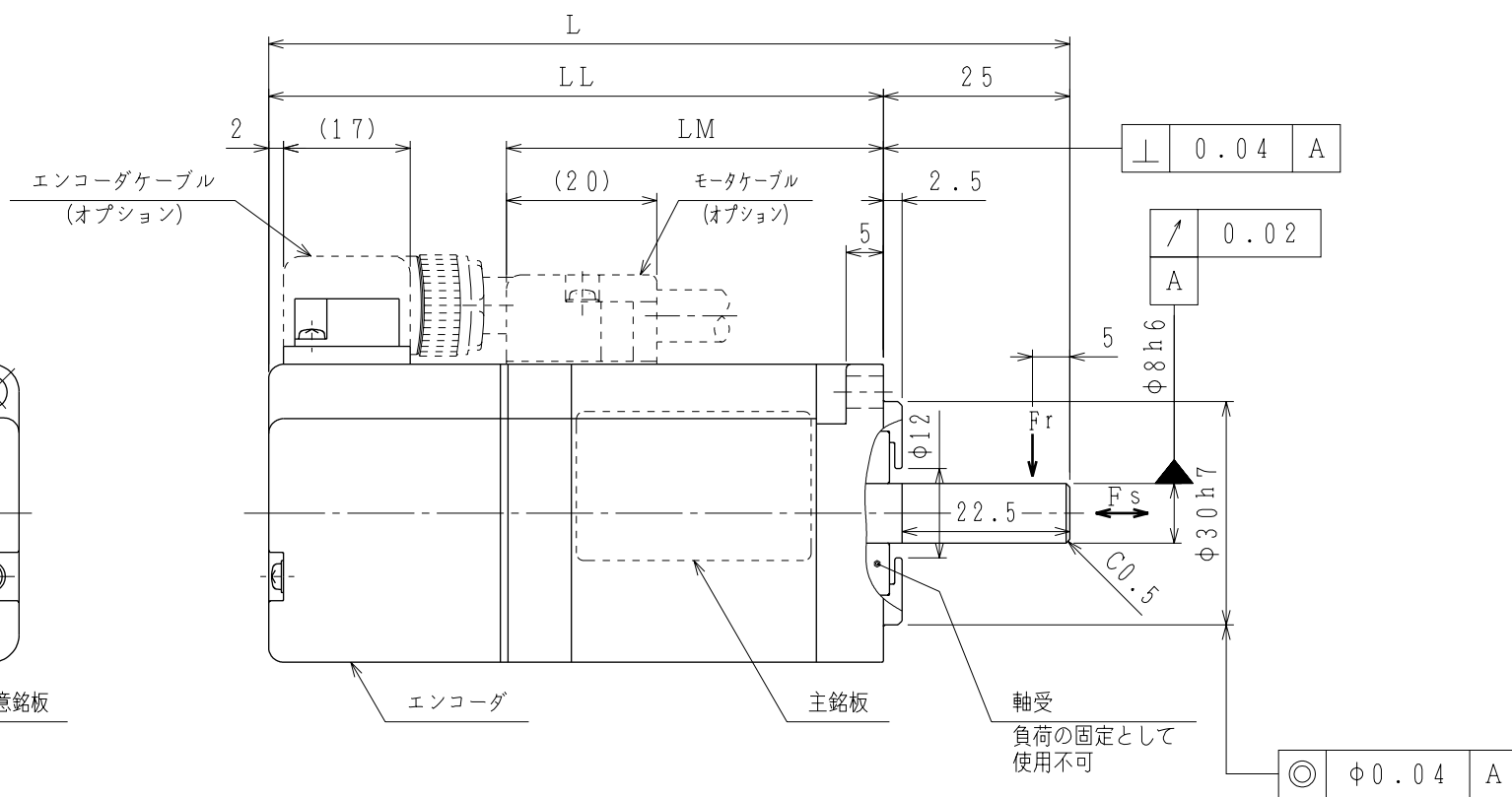
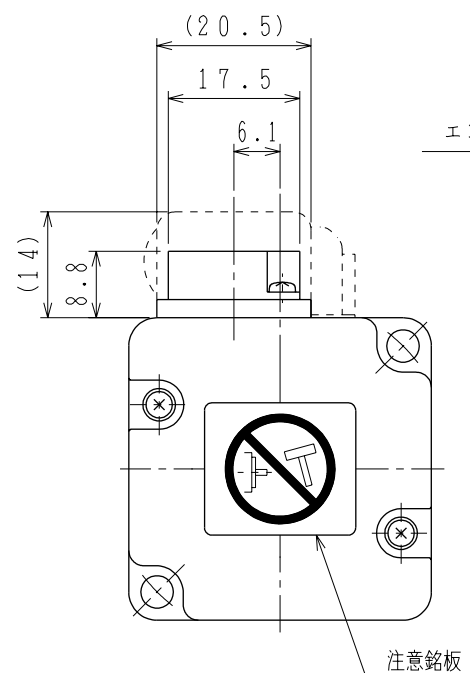
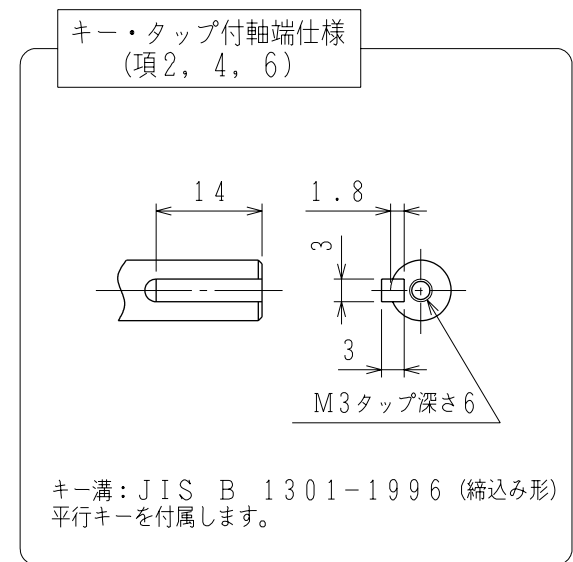
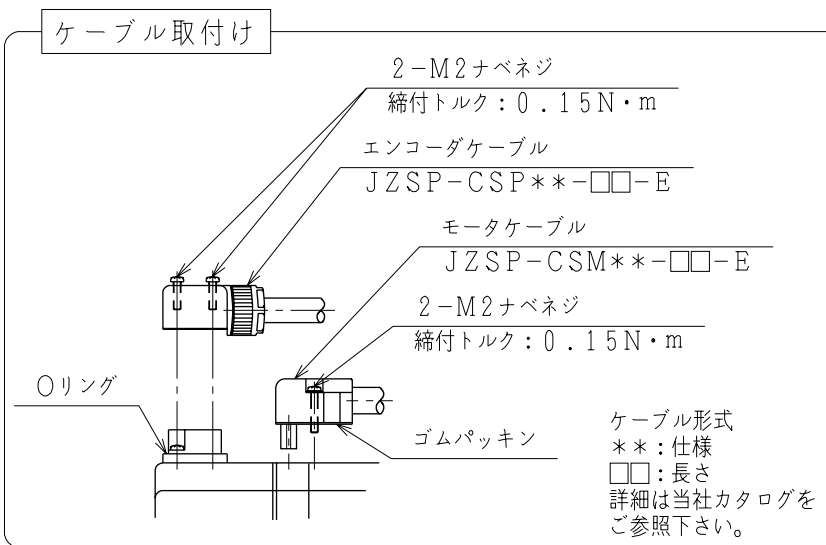
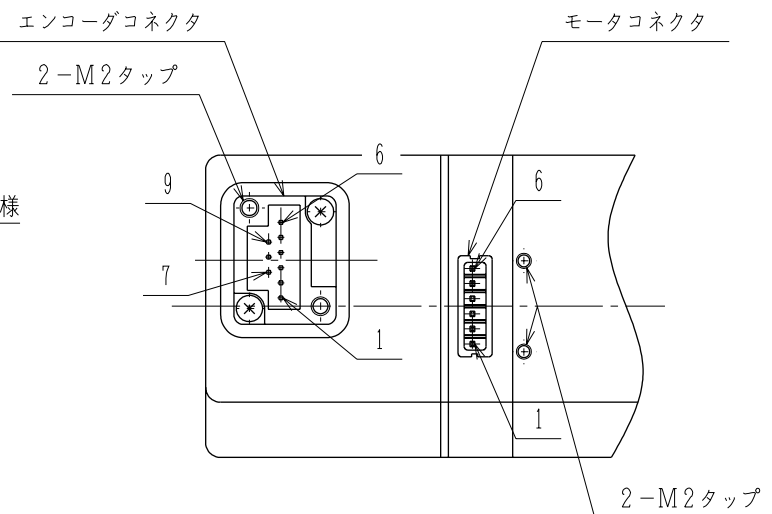


エンコーダコネクタ結線仕様

1	アキ
2	アキ
3	PG0V
4	PS
5	*PS
6	PG5V
7	アキ
8	0BAT
9	BAT
シールドボディ	FG

モータコネクタ結線仕様

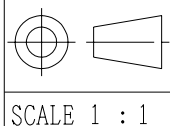
1	FG
2	W相
3	V相
4	U相
5	アキ
6	アキ



- 注)
1. モータ特性表 : 900-006-404
 2. エンコーダ特性表: 900-009-648 (20bitアブソリュート)
 3. モータケーブル及びエンコーダケーブルは、付属していません。
 4. 保護構造は、IP65に適合します (当社標準ケーブル装着時)。但し、軸貫通部は除きます。
 5. 納品時、モータコネクタ部には保護テープ、エンコーダコネクタ部にはキャップを取り付けています。ケーブル装着前に取り外して下さい。
 6. モータコネクタ及びエンコーダコネクタのピンは、直接手で触れないで下さい。静電気等により損傷するおそれがあります。

項	形式	軸端仕様	L (mm)	LL (mm)	LM (mm)	質量 (kg)	電圧 (Vrms)	出力 (W)	トルク (N・m)	定格電流 (Arms)	回転速度 (min ⁻¹)	耐熱クラス	時間定格	許容ラジアル荷重 Fr (N)	許容スラスト荷重 Fs (N)
1	SGMAV-A5A3A21	ストレート	95.5	70.5	38.5	0.3	200 (3相)	50	0.159	0.66	3000	B	CONT.	78	54
2	SGMAV-A5A3A61	キー・タップ付													
3	SGMAV-01A3A21	ストレート	107.5	82.5	50.5	0.4		100	0.318	0.91					
4	SGMAV-01A3A61	キー・タップ付													
5	SGMAV-C2A3A21	ストレート	119.5	94.5	62.5	0.5		150	0.477	1.4					
6	SGMAV-C2A3A61	キー・タップ付													

REFERENCE ONLY



TITLE ACサーボモータ ΣVシリーズ外形図

SGMAV形 50, 100, 150W

DWG.NO.

900-010-905

REV.

1